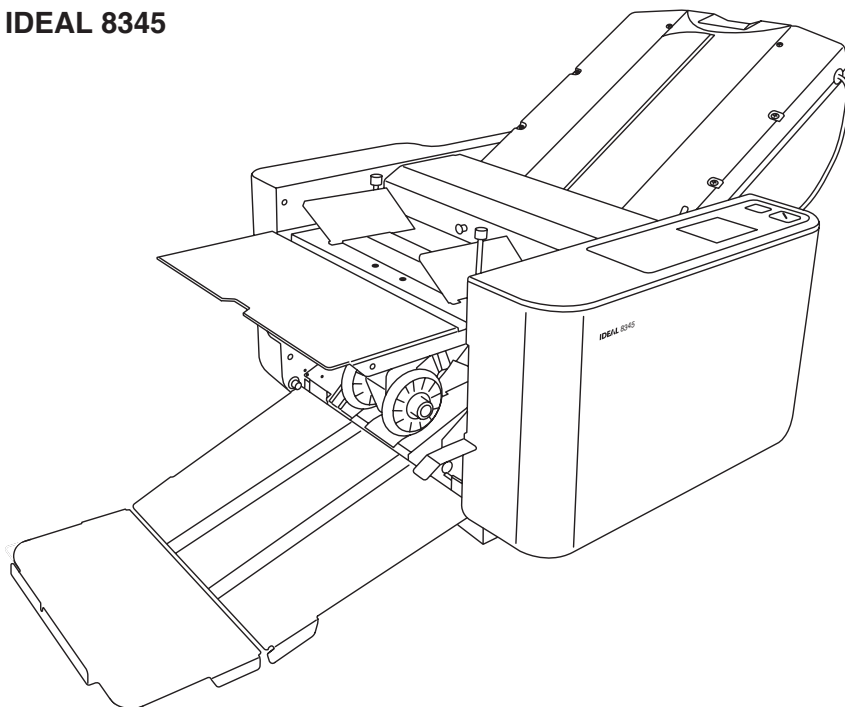


IDEAL 8345



Inhaltsverzeichnis

Bestimmungsgemäßer Gebrauch	3
Sicherheitshinweise	3
1. Aufstellung	7
2. Bedienung	9
3. Papierlänge manuell einstellen (Standardfalz)	14
4. Papierlänge manuell einstellen (Sonderformate)	16
5. Schräglauf Einstellungen	18
6. Feinjustierung der Falzposition	19
7. Feinjustierung mit der Justierschraube	20
8. Speichern der Feinjustierung von Falzpositionen	22
9. Löschen der Feinjustierung von Falzpositionen	23
10. Speichern der Sonder-Falzposition	24
11. Gespeicherte Falzmuster aufrufen	25
12. Falzmuster löschen	26
13. Totalzähler	27
14. Vorwahlzähler	28
15. Intervallmodus	29
16. Geschwindigkeit	30
17. Sprachen-Menü	31
18. Doppelblatterkennung aktivieren / deaktivieren	32
19. Einstellungen / Funktionen	33
20. Wartung und Pflege	36
21. Pflege und Wechsel der Falzwalzen	39
22. Sensoren reinigen	40
23. Mögliche Störungen	41
24. Technische Daten / Entsorgung	50
EG-Konformitätserklärung	52

Bestimmungsgemäßer Gebrauch / Sicherheitshinweise



Bestimmungsgemäßer Gebrauch

Bitte lesen Sie vor Inbetriebnahme der Maschine unbedingt diese Betriebsanleitung und beachten Sie die Sicherheitshinweise. Die Betriebsanleitung muss jederzeit verfügbar sein.



Sicherheitshinweise

Verwenden Sie das Gerät auf keinen Fall, wenn das Netzkabel oder der Netzstecker beschädigt ist, oder wenn der Anschluss an der Wandsteckdose instabil ist.

Achten Sie darauf, dass im Betrieb das Netzkabel nicht eingeklemmt ist, oder anderweitig beschädigt werden kann. Verlegen Sie es so, dass niemand darüber stolpern kann. Belasten Sie das Netzkabel nicht auf Zug, das heißt: nicht spannen.



Keine Bedienung durch Kinder!



In der Nähe der Falzmaschine keine Spraydosen mit entzündbaren Stoffen benutzen!



Keine entzündbaren Reinigungsmittel verwenden.

Sicherheitshinweise



Nicht in die laufende Maschine greifen!



Vorsicht bei langen Haaren!



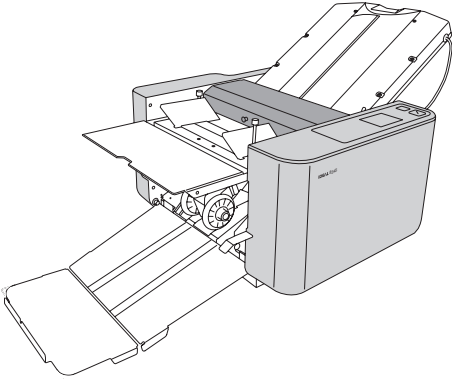
Vorsicht bei Krawatten und langen Kleidungsstücken!



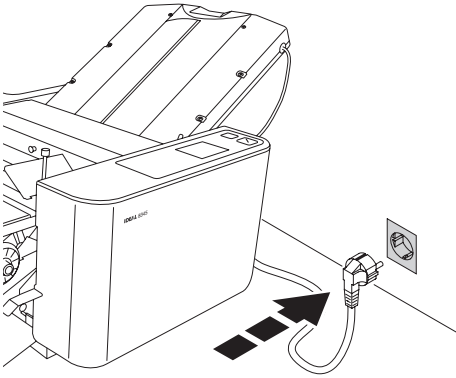
Heft- und Büroklammern entfernen!

Sicherheitshinweise

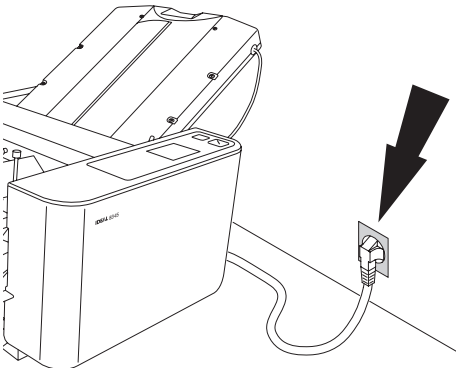
Alle gefährbringenden Maschinenteile sind durch Verkleidungen abgedeckt!



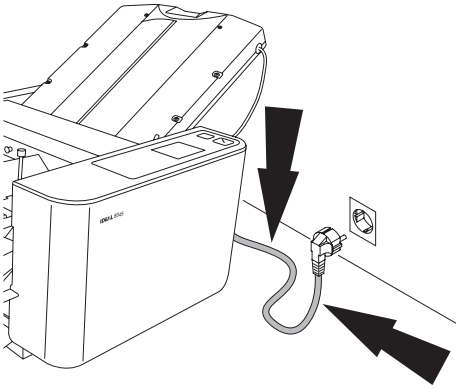
Erforderliche Netzabsicherung
220-240V / 10A



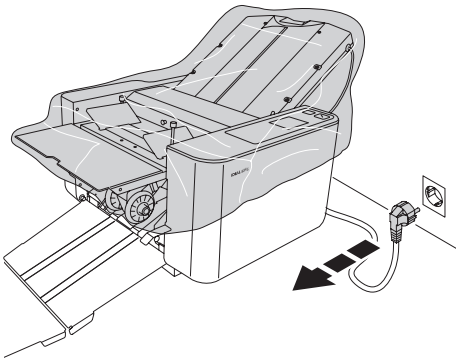
Freien Zugang zum Netzanschluss
gewährleisten.



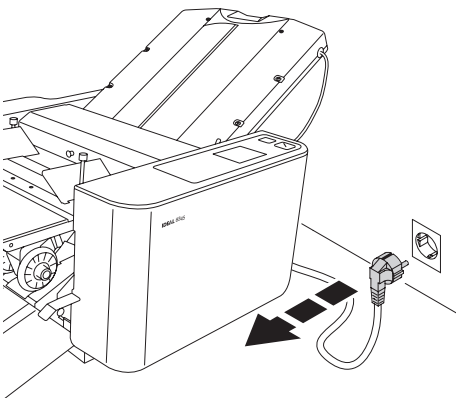
Sicherheitshinweise



Netz Kabel vor Hitze und scharfen Kanten schützen!

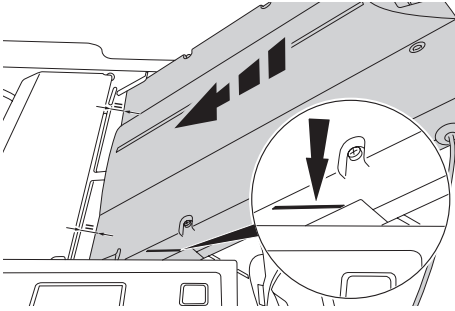


Bei längerer Nichtbenutzung Maschine vom Stromnetz trennen und abdecken.

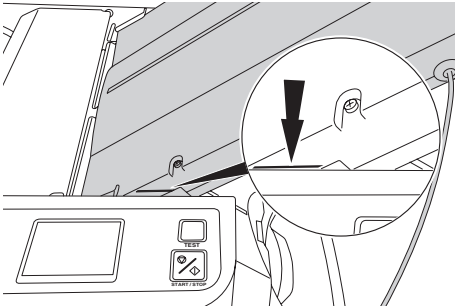


Bei der Reinigung Netzstecker ziehen!
Keine eigenständige Reparatur der Falzmaschine vornehmen!

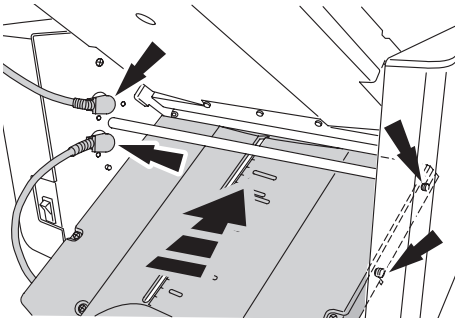
1. Aufstellung



Obere (lange) Falztasche wie auf dem Bild ersichtlich auflegen. Durch leichten Schlag in Pfeilrichtung zum Einrasten bringen.

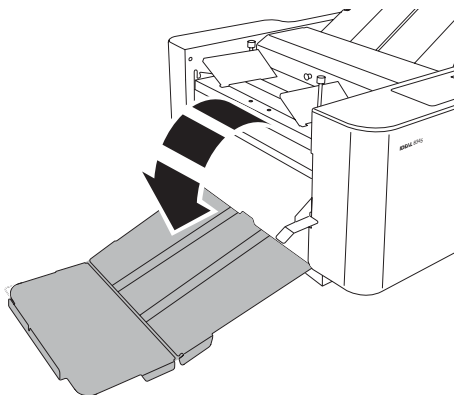


Obere Falztasche muss korrekt eingerastet sein.

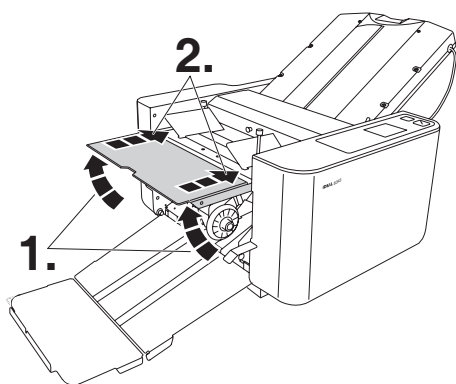


Untere (kurze) Falztasche einhängen. Stecker der beiden Tische einstecken.

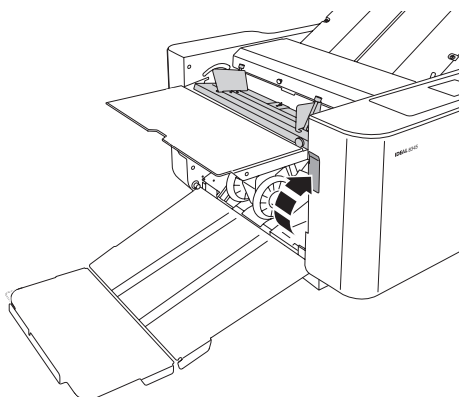
Aufstellung



Papierauslage aufklappen.

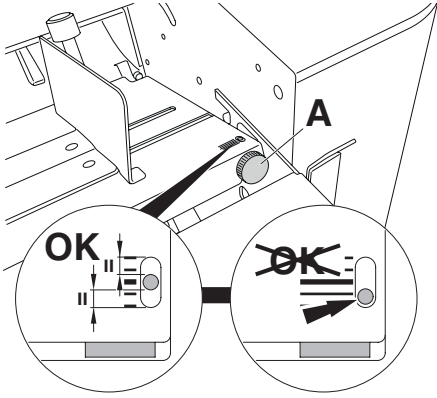


Klapptisch nach oben klappen.

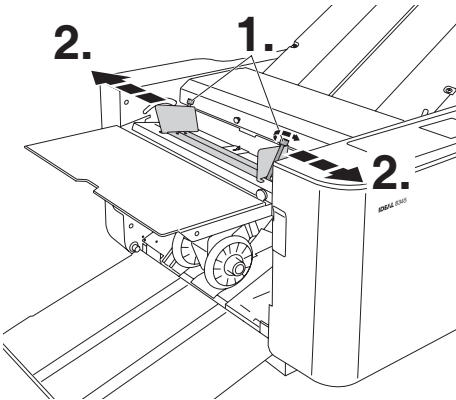


Hebel nach oben ziehen → Papier-
einzugstisch schwenkt nach unten.

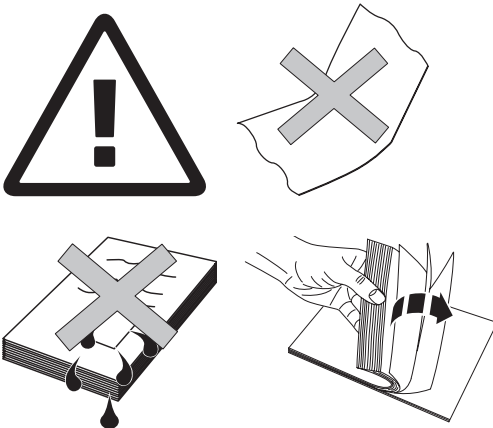
2. Bedienung



Mit der Einstellschraube **(A)** die Anzeige in die Mitte stellen.



Papierführungen mit den 2 Feststellschrauben lösen und nach Außen schieben.



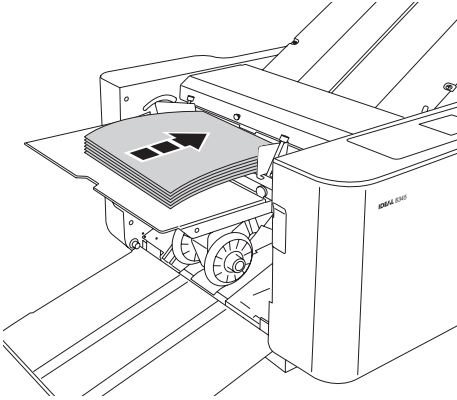
Kein frisch kopiertes oder frisch bedrucktes Papier falzen. Kopiertes Papier muss kalt und die Druckerschwärze muss gut getrocknet sein. Bei Offsetdruck das Papier mindestens 24 Stunden trocknen lassen.

Nur glattes Papier falzen.

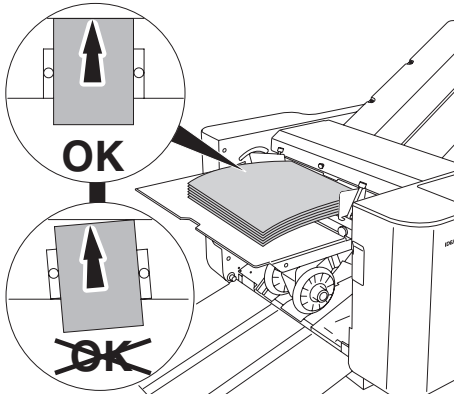
Kein feuchtes Papier falzen.

Papierstapel gut auflockern.

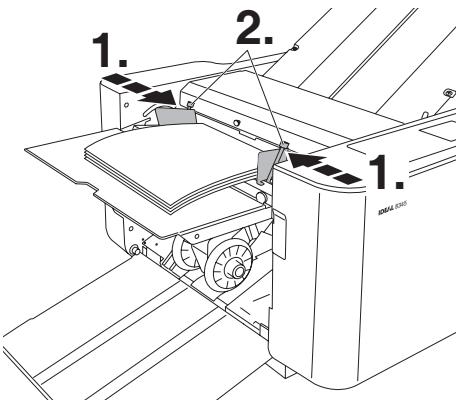
Bedienung



Papier mittig in Längsrichtung auf den Tisch legen und bis zum Anschlag in die Maschine schieben.

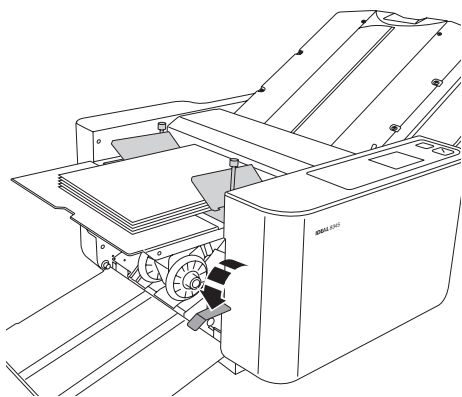


Prüfen, ob das Papier exakt rechteckig am vorderen Anschlag anliegt.

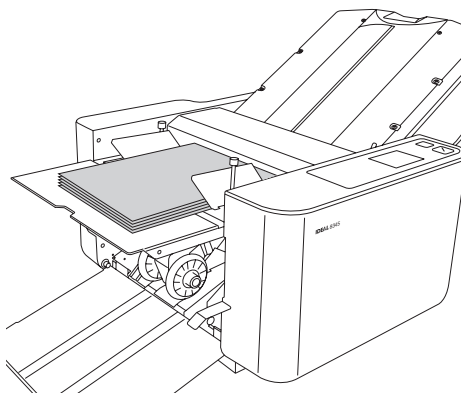


Papier mit den Papierführungen links und rechts locker fixieren. Rändelschrauben festdrehen. (Formate A3, B4, A4, B5, A5, B6 werden automatisch erkannt)

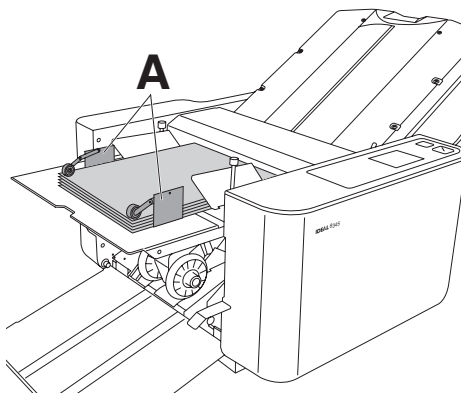
Bedienung



Hebel nach unten drücken
→ Papiereinzugstisch schwenkt nach oben.

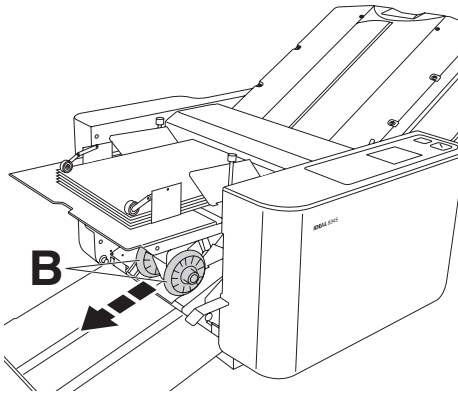


Das Papier muss exakt gestapelt sein.

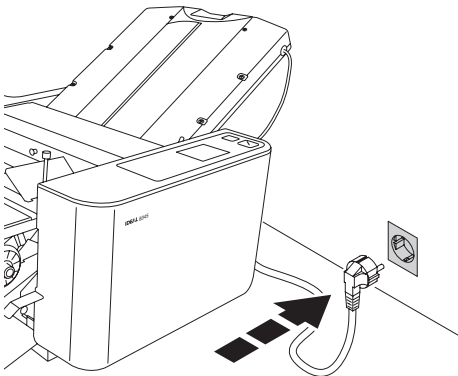


Bei großen Papierformaten die
Seitenführungen (A) verwenden.

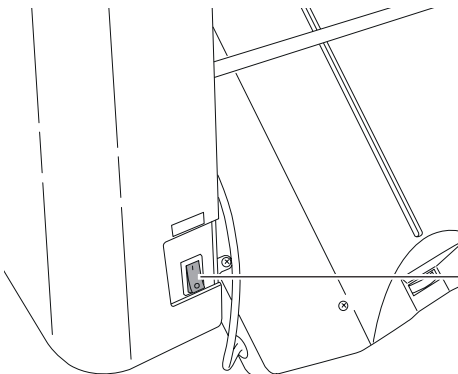
Bedienung



Bei großen Falzformaten die
Papierauswurfrolle (B) in die unterste
Stellung bringen.



Stecker in Steckdose.

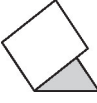
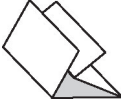
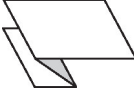
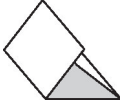
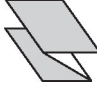
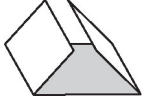


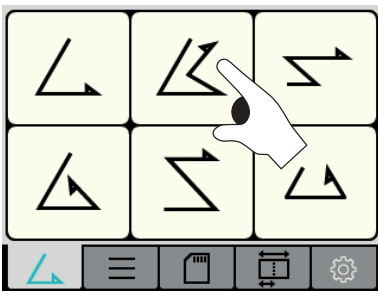
Netzschalter einschalten.

Netzschalter

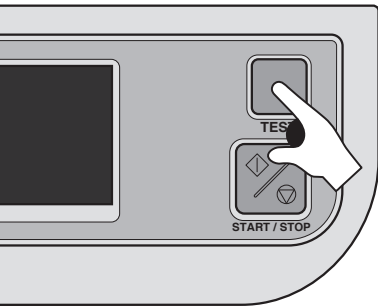
Bedienung

Folgende Falzarten können ausgewählt werden:

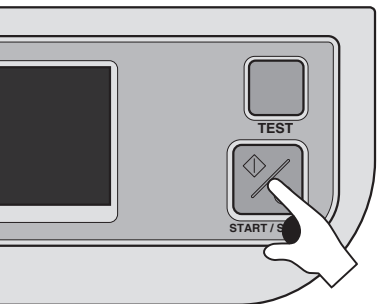
					
Einfachfalz	Doppelfalz	Zickzackfalz mit Heftrand	Wickelfalz	Zickzackfalz	Altarfalz



Die gewünschte Falzart auswählen.

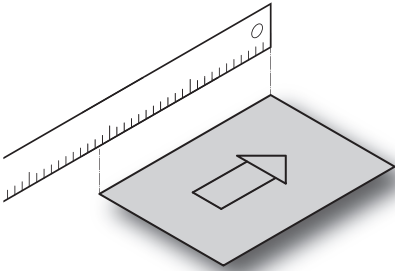


TEST Taste drücken → es werden zwei Testfalzungen durchgeführt.
Bei Testende ertönt ein Signal.
Falzung kontrollieren.

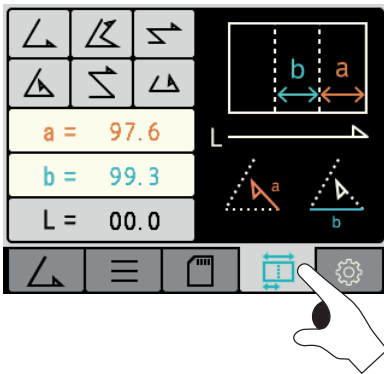


Drücken Sie "START/STOP". Das Gerät beginnt mit dem fortlaufenden Falzvorgang. Möchten Sie den Vorgang unterbrechen oder stoppen, so drücken Sie wieder die Taste "START/STOP". Bei nochmaligem Starten würde der Totalzähler weiterzählen. Wenn der Vorwählzähler gewünscht ist, stellen Sie diesen entsprechend um (siehe Seite 28).

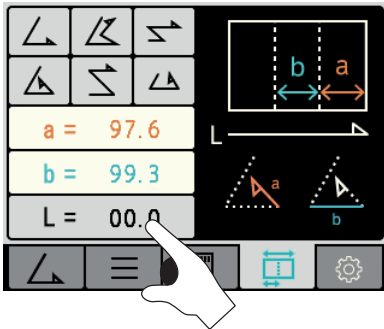
3. Papierlänge manuell einstellen (Standardfalz):



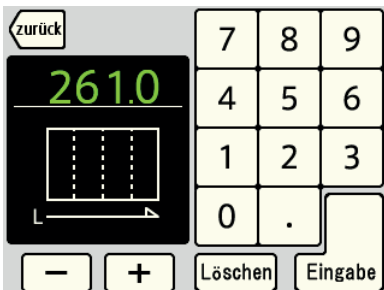
1. Messen Sie die Papierlänge (mm) in Zuführrichtung.



2. Taste "Sonderformate"  drücken.

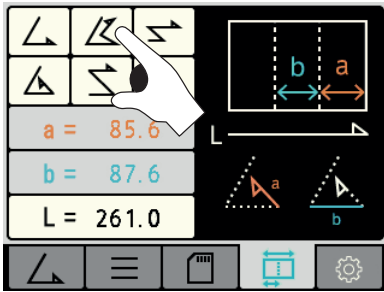


3. Taste "Papierlänge" drücken.

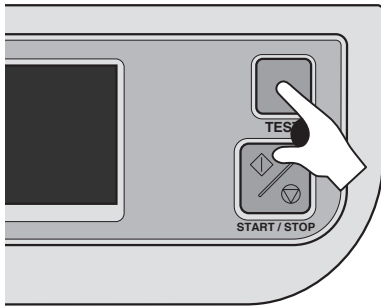


4. Geben Sie bitte die gemessene Länge (90-435 mm) im Ziffernfeld ein und drücken Sie "Eingabe".

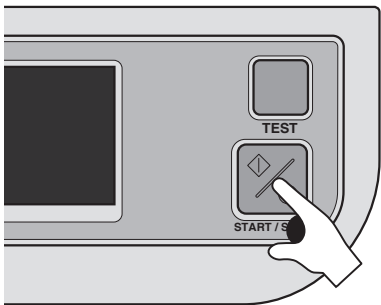
Papierlänge manuell einstellen (Standardfalz):



5. Falzart auswählen.



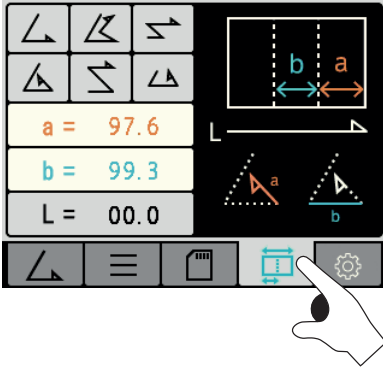
6. "TEST"- Taste drücken. Wenn das gefalzte Papier in Ordnung ist, mit Punkt 7. fortfahren. Wenn nicht, evtl. nachjustieren (siehe Seite 18 - 21, Kapitel 5. - 7.).



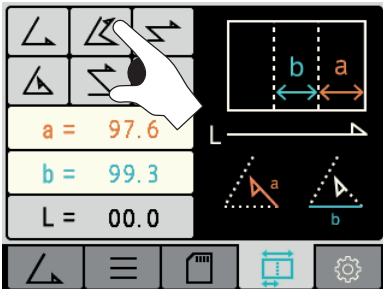
7. Drücken Sie "START/STOP". Das Gerät beginnt mit dem fortlaufenden Falzvorgang.

4. Papierlänge manuell einstellen (Sonderformate):

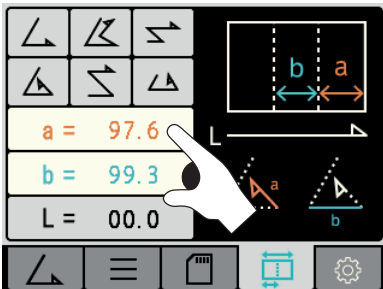
- Die automatischen Einstellungen können nicht für Sonderformate verwendet werden. Die gewünschten Maße müssen manuell eingegeben werden.
- Standardfalz sowie auch Sonderformate können wie folgt eingestellt werden:



1. Taste "Sonderformate"  drücken.



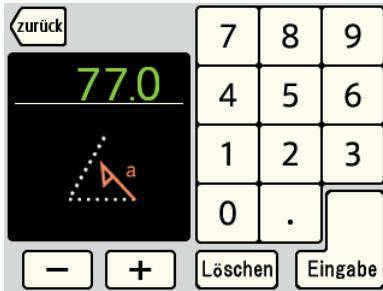
2. Falzart, die der gewünschten Sonderfaltung am nächsten kommt, auswählen.



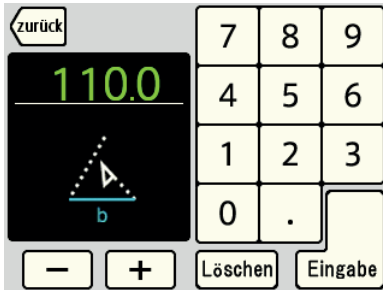
3. Drücken Sie "a" und dann "b".

Hinweis: Wenn Sie den Einfachfalz ausgewählt haben, können Sie nur "b" einstellen.

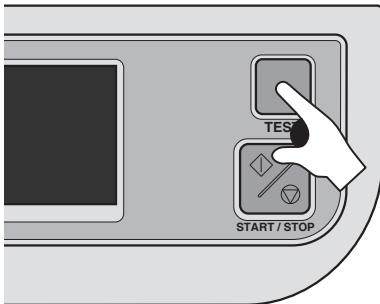
Papierlänge manuell einstellen (Sonderformate):



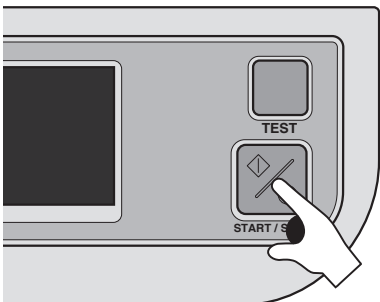
4. Geben Sie die gewünschte Länge "a" im Ziffernfeld ein und drücken danach "Eingabe".



5. Geben Sie die gewünschte Länge "b" im Ziffernfeld ein und drücken danach "Eingabe".



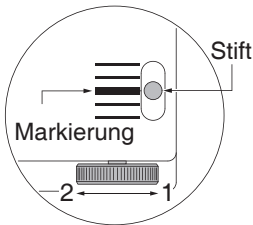
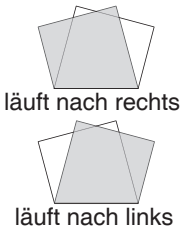
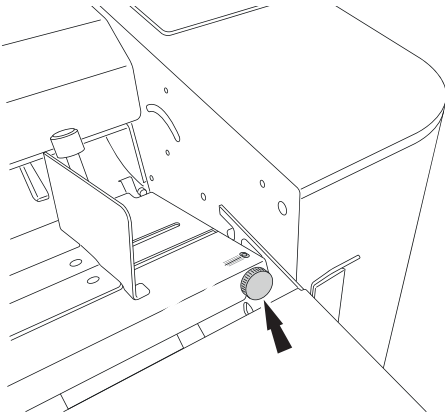
6. "TEST"- Taste drücken. Wenn das gefalzte Papier in Ordnung ist, mit Punkt 7. fortfahren. Wenn nicht, evtl. nachjustieren (siehe Seite 18 - 21, Kapitel 5. - 7.).



7. Drücken Sie "START/STOP". Das Gerät beginnt mit dem fortlaufenden Falzvorgang.

5. Schräglauf Einstellungen

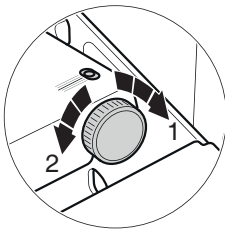
Wenn das ausgeworfene Papier schräg gefalzt worden ist, können Sie am Einstellknopf den Papiereinzug justieren.



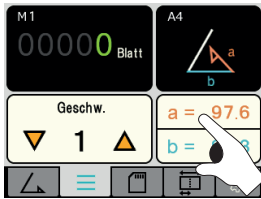
Drehen Sie den Einstellknopf nach rechts (1), wenn die hintere Seite nach rechts läuft. Drehen Sie den Einstellknopf nach links (2), wenn die hintere Seite nach links läuft.

Der Stift auf Höhe der Markierung (mittlere Linie), gibt die Grundeinstellung vor.

Einstellknopf Papierzuführtisch



6. Feinjustierung der Falzposition



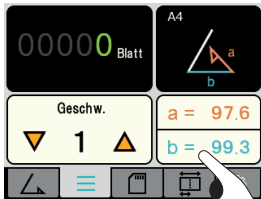
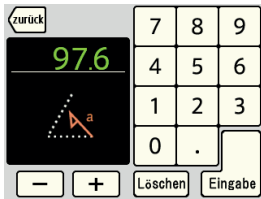
Sie sind im Menü "Einstellungen" .

1. Feinjustierung "a" drücken.

2. Stellen Sie mit den Tasten "+ / -" die gewünschte Falzposition ein.

Alternativ drücken Sie „Löschen“, tippen das gewünschte Maß ein und drücken „Eingabe“.

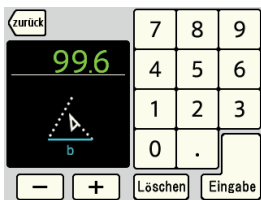
3. Feinjustierung "b" drücken.



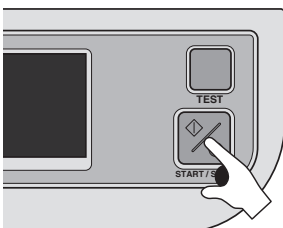
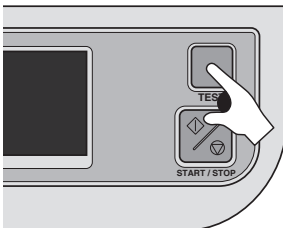
4. Stellen Sie mit den Tasten „+ / -“ die gewünschte Falzposition ein.

Alternativ drücken Sie „Löschen“, tippen das gewünschte Maß ein und drücken „Eingabe“.

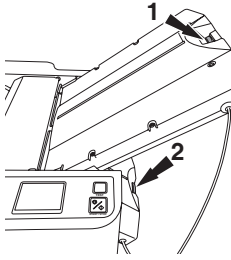
5. "TEST"- Taste drücken. Wenn das gefaltete Papier in Ordnung ist, mit Punkt 6 fortfahren. Wenn nicht, evtl. nachjustieren (Punkt 1 oder 3).



6. Drücken Sie "START/STOP". Das Gerät beginnt mit dem fortlaufenden Falzvorgang.



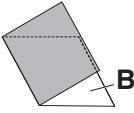




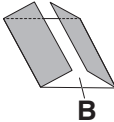




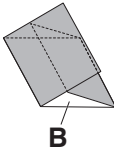




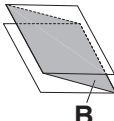




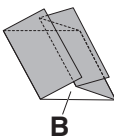




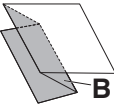




7. Feinjustierung mit der Justierschraube (obere Falztasche 1)



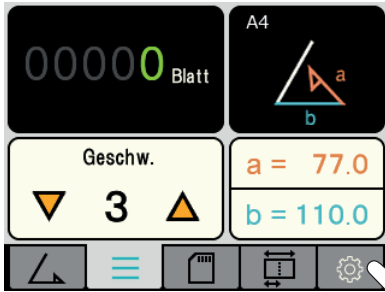
Mit der Justierschraube die Feineinstellung, wie in der nachfolgenden Tabelle beschrieben, vornehmen. Nach Betätigen der "TEST" bzw. "START/STOP" - Taste, gleichen die Papieranschlätze mögliches Spindel Spiel automatisch aus, bevor die Bögen gefalzt werden (Genauigkeit).


Falzart		Schenkel A	Drehrichtung Justierschraube obere Falztasche
Einfachfalz	obere Falztasche wird nicht eingesetzt		
Altarfalz		zu lang	
		zu kurz	
Wickelfalz		zu lang	
		zu kurz	
Zickzackfalz		zu lang	
		zu kurz	
Doppelfalz		zu lang	
		zu kurz	
Zickzackfalz mit Heftrand		zu lang	
		zu kurz	

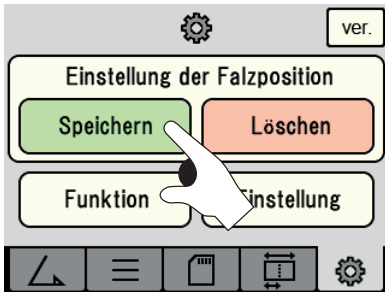
Feinjustierung mit der Justierschraube (untere Falztasche 2)

Falzart		Schenkel B	Drehrichtung Justierschraube untere Falztasche
Einfachfalz		zu lang	 
		zu kurz	 
Altarfalz		zu lang	 
		zu kurz	 
Wickelfalz		zu lang	 
		zu kurz	 
Zickzackfalz		zu lang	 
		zu kurz	 
Doppelfalz		zu lang	 
		zu kurz	 
Zickzackfalz mit Heftrand		zu lang	 
		zu kurz	 

8. Speichern der Feinjustierung von Falzpositionen



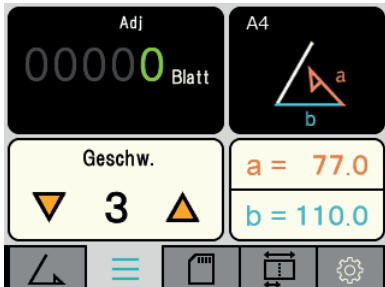
1. Drücken Sie die  - Taste.



2. Drücken Sie "Speichern".

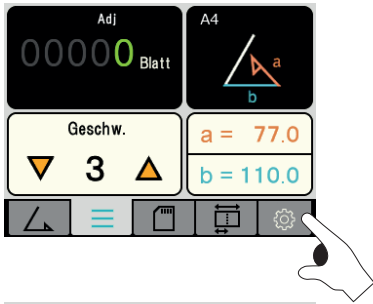



3. Mit "Ja" wird die Feinjustierung der Falzposition gespeichert.

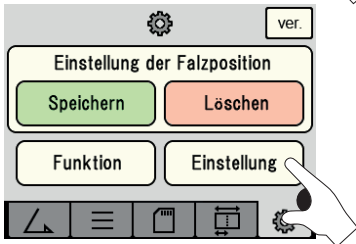


4. Im Display wird "Adj" angezeigt.

9. Löschen der Feinjustierung von Falzpositionen

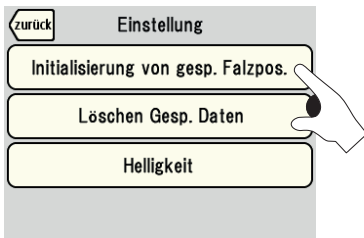


1. Drücken Sie die  - Taste.

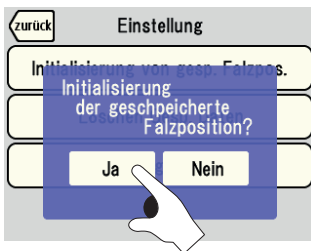


2. Drücken Sie "Einstellung".

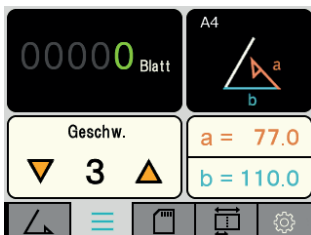
Wenn Sie die Taste "Löschen" und dann die Taste "Ja" drücken, können Sie die registrierten Werte einzeln löschen.



3. Drücken Sie "Initialisierung von gesp. Falzpos.".

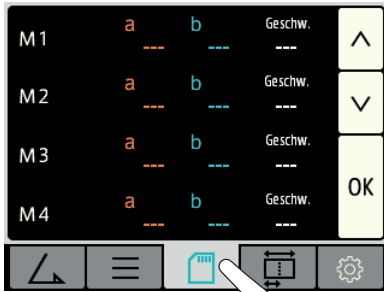


4. Durch Drücken der Taste "Ja" werden die feinjustierten Werte gelöscht.



5. "Adj" erlischt im Display.

10. Speichern der Sonder-Falzposition





1. Drücken Sie "Speicher Falzmuster" .

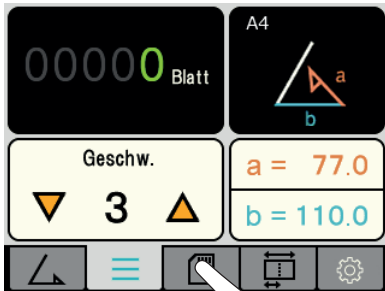



2. Wählen Sie die Nr. aus, die Sie speichern wollen.

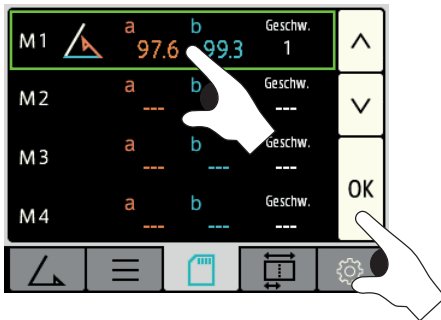
Drücken und halten Sie das ausgewählte Fenster 3 Sekunden lang gedrückt. Die aktuelle Falzposition sowie die Falzgeschwindigkeit werden gespeichert.



Mit den Tasten  und  blättern Sie zwischen den Falzmustern. Bis zu 12 können gespeichert werden.

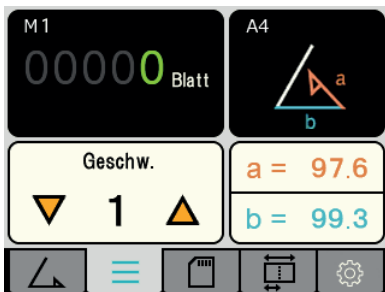
11. Gespeicherte Falzmuster aufrufen



1. Drücken Sie die Taste "Speicher Falzmuster" .



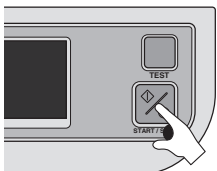
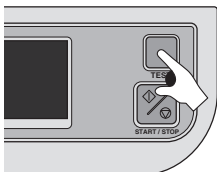
2. Mit den  / -Tasten blättern Sie zwischen den gespeicherten Falzmustern. Wählen Sie die gewünschte Nr. und drücken "OK".



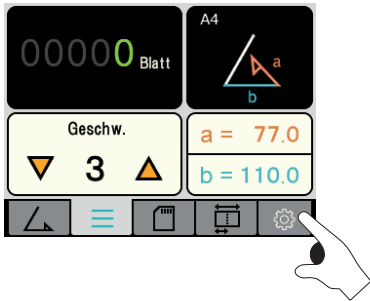
3. Überprüfen Sie, ob das Papierformat, Falzart, Geschwindigkeit und Speicher-Nr. korrekt sind.


4. "TEST"- Taste drücken. Wenn das gefalzte Papier in Ordnung ist, mit Punkt 5. fortfahren. Wenn nicht, evtl. nachjustieren (Punkt 1 - 4).

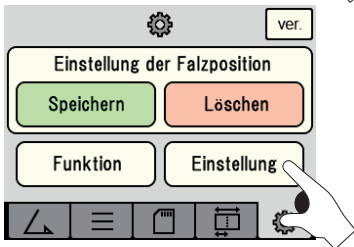
5. Drücken Sie "START/STOP". Das Gerät beginnt mit dem fortlaufenden Falzvorgang.



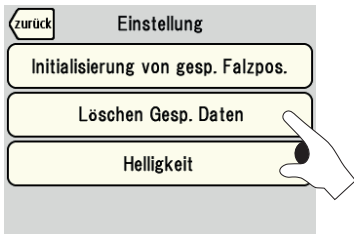
12. Falzmuster löschen



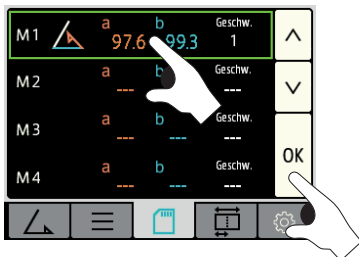
1. Drücken Sie die  - Taste.



2. Drücken Sie "Einstellung".



3. Drücken Sie "Löschen Gesp. Daten".



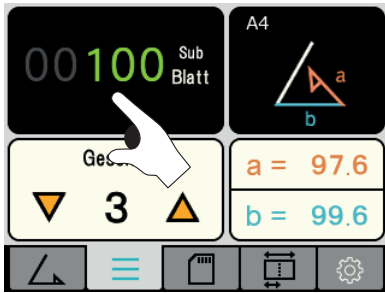
Mit den Tasten  und  blättern Sie zwischen den Falzmustern.

4. Wählen Sie die Speicher-Nr. aus, die Sie löschen wollen und drücken Sie "OK".



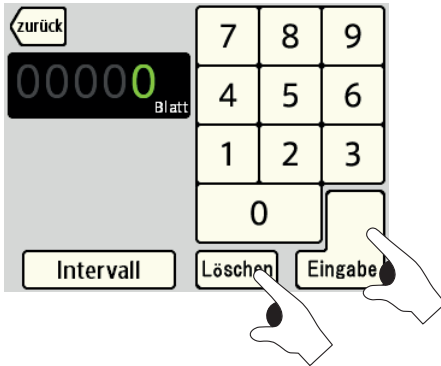
5. "Ja" drücken, um das ausgewählte Falzmuster zu löschen.

13. Totalzähler

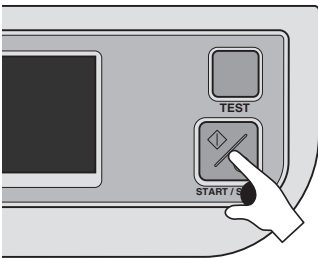


Der Falzvorgang wird fortgesetzt, bis das Papier aufgebraucht ist, wobei sich der Zähler für jedes gefalzte Blatt um eins erhöht.

1. Drücken Sie auf das "Zählerfeld".

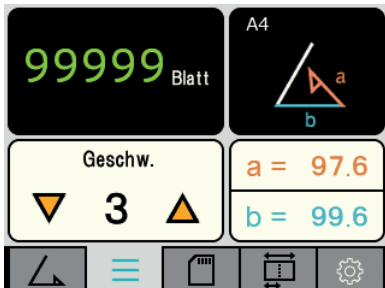


2. Drücken Sie die "Löschen"-Taste, um den Totalzähler auf "0" zurückzusetzen. Mit "Eingabe" bestätigen.



Drücken Sie die Taste "START/STOP", um das kontinuierliche Falzen zu starten. Der Betrieb wird fortgesetzt, bis kein Papier mehr eingelegt ist und die Zähleranzeige erhöht sich für jedes gefalzte Blatt um 1.

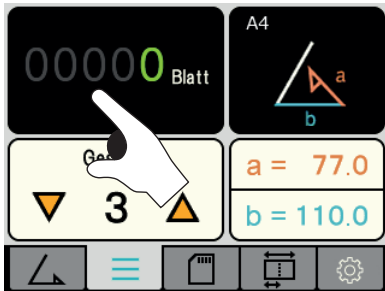
Wenn Sie während des Betriebs die Taste "START/STOP" erneut drücken, wird der Falzvorgang angehalten.



Im Additionsmodus stoppt der Falzvorgang automatisch, wenn der Zähler "99999" erreicht. Um den Falzvorgang fortzusetzen, drücken Sie die Taste "Löschen", um den Zähler auf "0" zu setzen und anschließend neu zu starten.

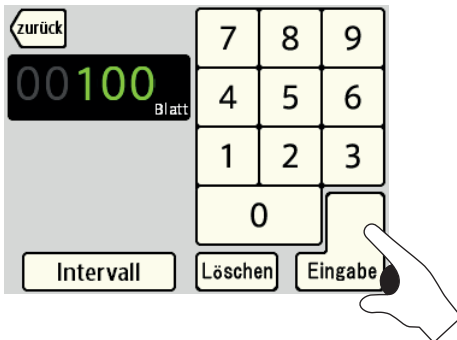
Wenn Sie neu starten, ohne die Taste "Löschen" zu drücken, bleibt der Zähler auf "99999" stehen und die Maschine stoppt automatisch nach dem Falten von nur einem Blatt.

14. Vorwahlzähler

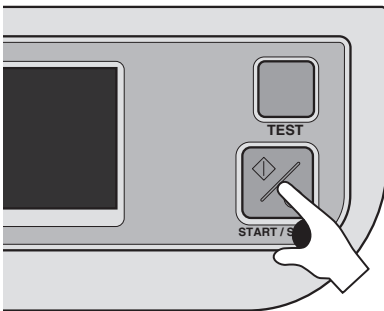


Dient zur Angabe der Anzahl der zu falzenden Blätter. Bei jedem Falz wird der Zähler um eins reduziert und stoppt, wenn der Zähler Null erreicht.

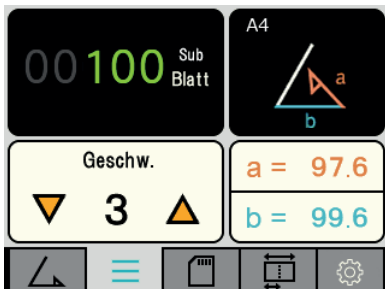
1. Drücken Sie auf das "Zählerfeld".



2. Geben Sie mit den Zifferntasten die Anzahl der zu faltenden Blätter ein und drücken Sie "Eingabe".



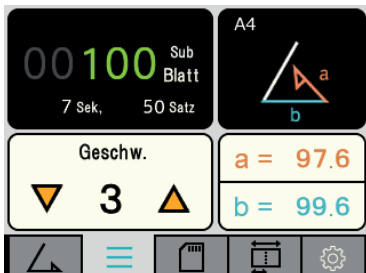
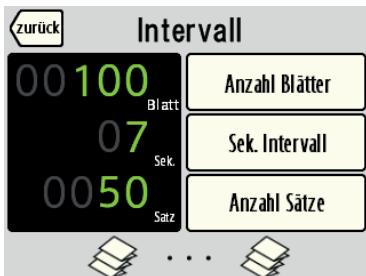
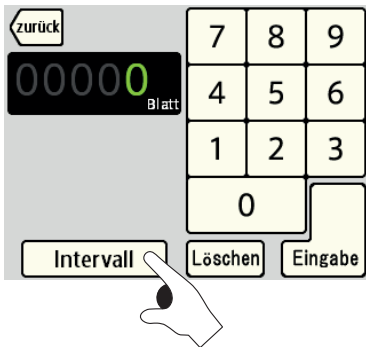
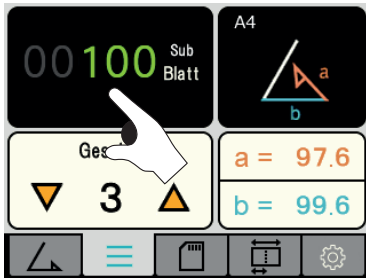
3. Drücken Sie die Taste "START/STOP", um das kontinuierliche Falzen zu starten.



4. Während der Vorwahlzähler aktiviert ist, wird der Zählerstand und "Sub" in der Zähleranzeige angezeigt.

Drücken Sie die "START/STOP"-Taste erneut während des Betriebs oder wenn der Zähler "0" erreicht, wird der Falzvorgang angehalten.

15. Intervallmodus



Der "Intervallmodus" ist eine Funktion, die die Blätter, die Wartezeit und die Anzahl der Sätze einstellt und wiederholt falzt.

1. Drücken Sie auf das "Zählerfeld".

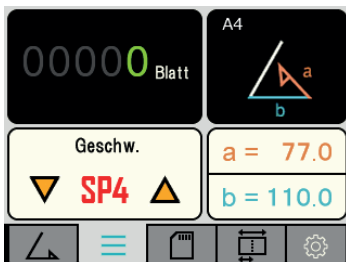
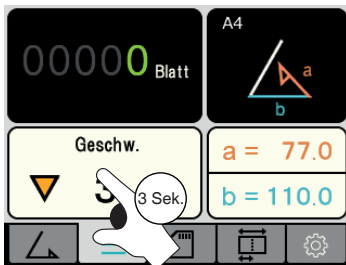
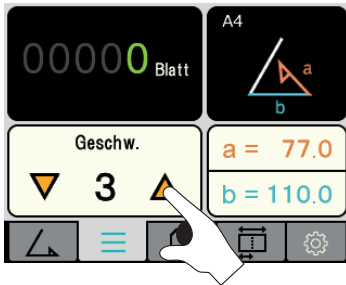
2. Drücken Sie die "Intervall" - Taste.

3. Drücken Sie die "Anzahl Blätter" - Taste. Wenn Sie die gewünschte Anzahl eingegeben haben, bestätigen Sie mit "Eingabe". Wiederholen Sie die gleiche Prozedur bei "Sek. Intervall" und "Anzahl Sätze". Wenn alle Werte eingegeben sind, erscheint der Hauptbildschirm. Auch wenn der eingestellte Wert auf "0" fällt, wird der Falzvorgang fortgesetzt, bis das Papier aufgebraucht ist.

Anzahl Blätter	1-99999999
Sek. Intervall	1-60
Anzahl Sätze	0-9999

4. Wenn der Intervallmodus aktiviert ist, werden 3 Werte, die verarbeitete Anzahl von Blättern und die Anzahl der Sätze, im Zählerfeld angezeigt. Beispiel: Nach 100 gefalzten Blättern pausiert der Falzvorgang für 7 Sekunden und startet danach wieder automatisch. Während der Pause entfernen Sie das gefaltete Papier. Dieser Vorgang wird 50 Mal wiederholt. "Löschen" drücken, um den Intervallmodus zu verlassen.

16. Geschwindigkeit



1. Mit den Pfeiltasten kann die Geschwindigkeit eingestellt werden (5 Stufen).

2. Wenn Sie das "Geschw. - Feld" 3 Sekunden drücken und gedrückt halten, gelangen Sie zu den 4 Spezial-Modi "SP...".

SP1: Das Gerät arbeitet im sogenannten "leisen Modus" und ist besonders für dünneres Papier geeignet.

SP2: Diesen Modus empfehlen wir für dickeres Papier.

SP3: Im "Höchstgeschwindigkeits-Modus" erreichen Sie, beim Format A4 und kleiner, die höchste Stückzahl.
Falzarten: Einfachfalz, Wickelfalz und Doppelfalz.

SP4: "Kurzer Falz-Spezialmodus" eignet sich zum Ausrichten und Auswerfen von gefalztem Papier mit einem Endformat von ca. 85mm.

Die Modi "SP1" und "SP3" unterstützen nur die Falzarten Einfach-, Wickel- und Doppelfalz für das Format A4 und kleiner.

Im SP1 Modus falzt das Gerät bei gleicher Geschwindigkeit mit kürzeren Papiereinzugsintervallen. Es können dadurch mehr Blätter gefalzt werden.

Im SP2 Modus falzt das Gerät bei höherer Geschwindigkeit mit längeren Papiereinzugsintervallen. Dickere Blätter können dadurch besser gefalzt werden.

Im SP3 Modus falzt das Gerät bei höherer Geschwindigkeit mit kürzeren Papiereinzugsintervallen. Es können dadurch mehr Blätter gefalzt werden.

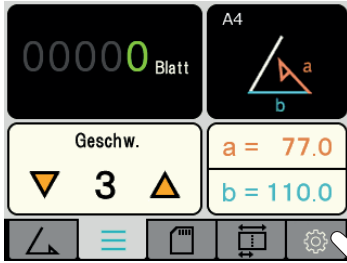
Der SP4 Modus eignet sich zum Ausrichten und Auswerfen von gefalztem Papier mit einem Endformat von ca. 85 mm.


A4 Einfachfalz (Blätter / Minute):

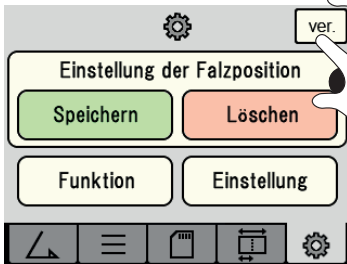
	1	2	3	4	5	SP1	SP2	SP3	SP4
A4 Einfach falz	40 Blätter	70 Blätter	100 Blätter	140 Blätter	188 Blätter	48 Blätter	60 Blätter	240 Blätter	140 Blätter

17. Sprachen-Menü

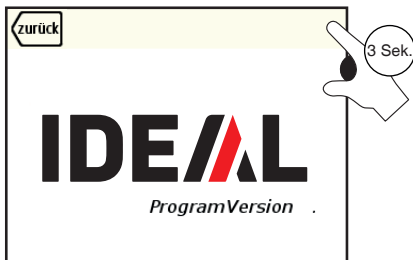
Um die Sprache des Displays zu ändern, müssen Sie den Service - Mode aufrufen. Bitte beachten Sie, dass in diesem Menü auch Werkseinstellungen geändert werden könnten. Sonstige Änderungen sollten nur von Fachkräften oder dem IDEAL - Kundendienst vorgenommen werden.




1. Drücken Sie die  - Taste.

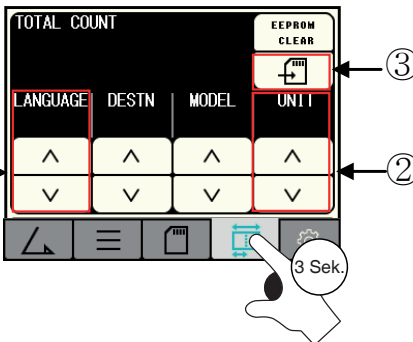


2. Drücken Sie "ver.".



3. Wenn Sie die obere rechte Ecke 3 Sekunden lang drücken und gedrückt halten, gelangen Sie in den Service - Mode (beide Falztaschen referenzieren kurz).

4. Drücken Sie die "Maschinendaten"  - Taste.



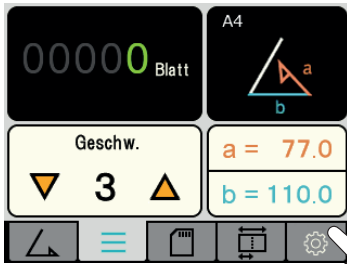
5. Im Feld ① können mit den Pfeiltasten folgende Sprachen auswählen: Französisch, Englisch, Deutsch und Japanisch.


Im Feld ② können Sie mit den Pfeiltasten zwischen "mm" und "inch" wählen.

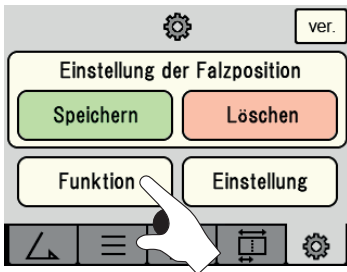
6. Die geänderten Daten können Sie mit der Taste ③ speichern. Die Taste ③ drücken und gedrückt halten, bis 4 Signaltöne zu hören sind.

7. Um den Service - Modus zu verlassen, schalten Sie die Maschine am Netzschalter aus und dann wieder ein.

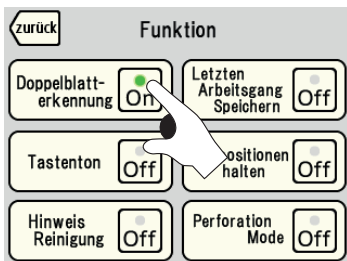
18. Doppelblatterkennung aktivieren / deaktivieren



1. Drücken Sie die  - Taste.



2. Drücken Sie "Funktion".



3. Drücken Sie auf "Doppelblatterkennung" um sie zu aktivieren (On) bzw. zu deaktivieren (Off). Es werden nicht nur unterschiedliche Papierdicken und Doppelblatt (2 oder mehr Blätter), sondern auch ein unterschiedliches Druckbild erkannt (Error-Code E-52).

Doppelblatterkennung verwenden

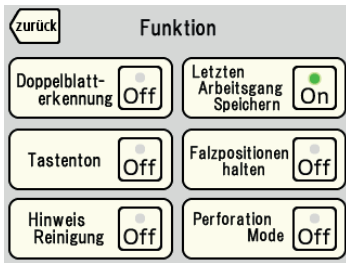
Hinweise: Überprüfen Sie, ob Doppelblatterkennung aktiviert ist.
Diese Funktion kann für alle Falzarten eingesetzt werden.

1. Bevor Sie den gewünschten Job starten, immer zuerst eine Testfalzung durchführen.
2. Starten Sie den Falzvorgang erneut.

Wenn die Maschine stoppt und Doppelblatt erkannt wurde (Error-Code E-52 / E-53)

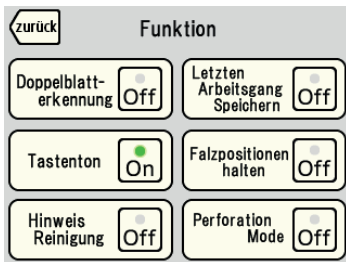
1. Entfernen Sie das erkannte Papier.
2. Durch Drücken der "Error-Reset"-Taste setzen Sie den Error E-52 / E-53 zurück.
Die Maschine ist wieder startklar.

19. Einstellungen / Funktionen



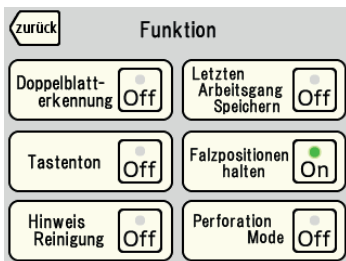
Letzten Arbeitsgang speichern On / Off

Speichert den Arbeitsgang, der unmittelbar vor dem Ausschalten des Geräts durchgeführt wurde.



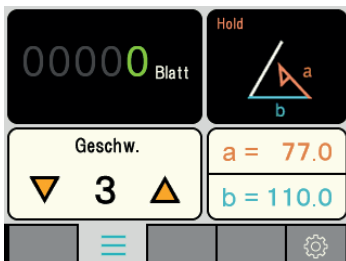
Tastenton On / Off

Pieptöne, wie z. B. der Ton eines Tastendrucks oder das Ende einer Aufgabe, können stummgeschaltet werden.



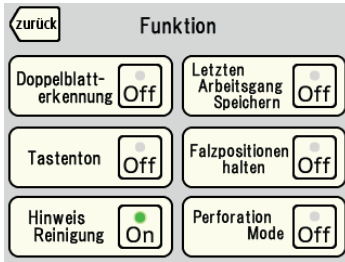
Falzpositionen halten On / Off

Stellen Sie auf "On", wenn Sie immer das gleiche Falzmuster verwenden möchten. Die Falzpositionen werden ohne Initialisierung beibehalten, so dass Sie die Arbeit sofort nach dem Einschalten des Geräts wieder aufnehmen können. Wenn diese Einstellung "On" ist, wird auf dem Hauptbildschirm "Hold" angezeigt und andere Tabs sind deaktiviert.



Um die Funktion "Falzposition halten" zu deaktivieren, wählen Sie "Off", ändern Sie die "a"- und "b"-Maße usw., die Funktion wird dann deaktiviert.

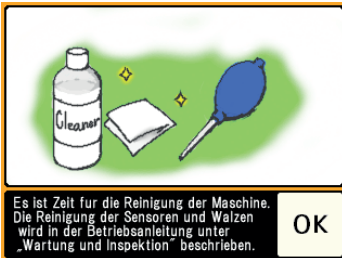
Einstellungen / Funktionen



Hinweis Reinigung On / Off

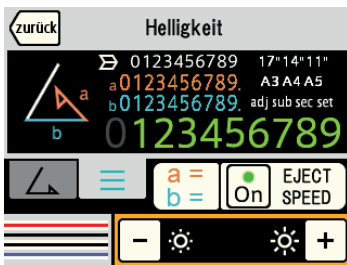
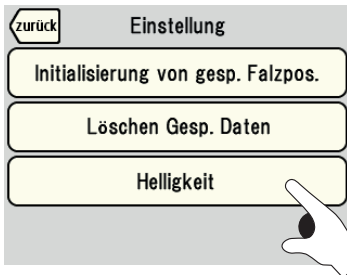
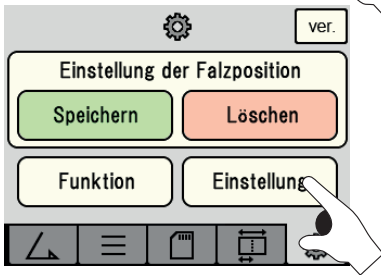
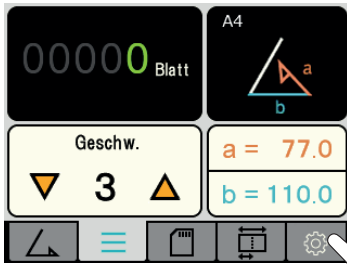
Nach 5.000 gefalzten Bögen erscheint eine Empfehlung im Display, den Papier-Abstreifer, alle 4 Falzwalzen, den Papierzuführ- und den Papierausswurfsensor zu reinigen (siehe Seite 36 - 40).

Mit "OK" zurücksetzen.




Energiesparmodus

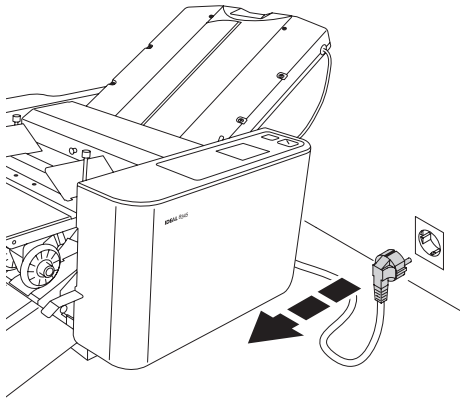
Im Energiesparmodus wird die Anzeige auf dem Bedienfeld abgedunkelt. Wenn länger als etwa 2 Minuten keine Bedienung erfolgt, wird der Energiesparmodus aktiviert. Um den Energiesparmodus zu beenden, berühren Sie das Bedienfeld.



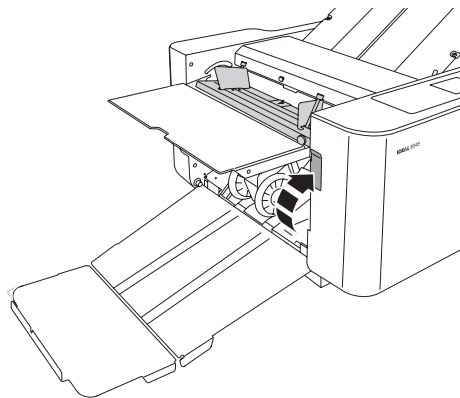
Einstellen der Display-Helligkeit

1. Drücken Sie die  - Taste.
2. Drücken Sie "Einstellung".
3. Press the "Helligkeit" button.
4. Verwenden Sie die Tasten " + " und " - ", um die Display-Helligkeit einzustellen.

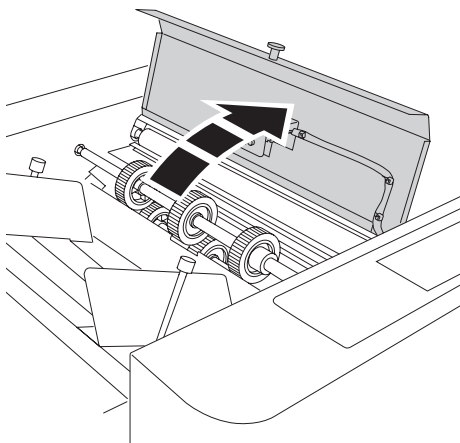
20. Wartung und Pflege



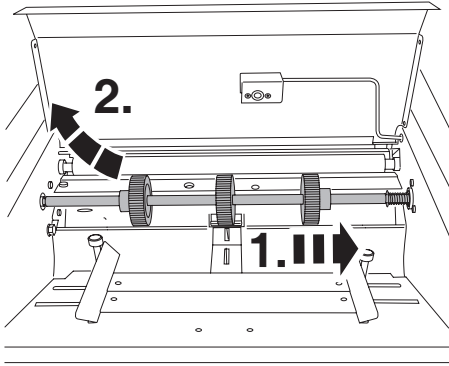
1. Vor der Reinigung Netzstecker ziehen!



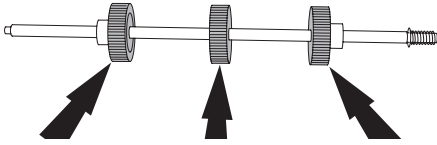
2. Hebel nach oben ziehen.



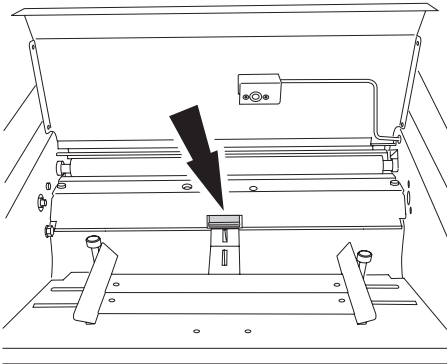
3. Rollenabdeckung aufklappen.



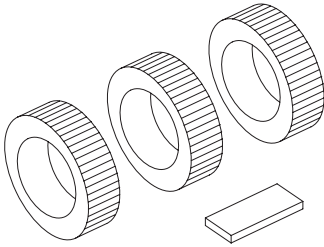
4. Papiereinzugsrolle ausbauen.



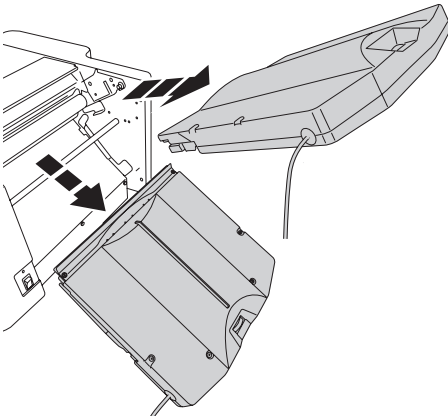
5. Gummi der Papiereinzugsrollen mit einem weichen Lappen abwischen.
(Universal-Reiniger Best. Nr. 9000 632)



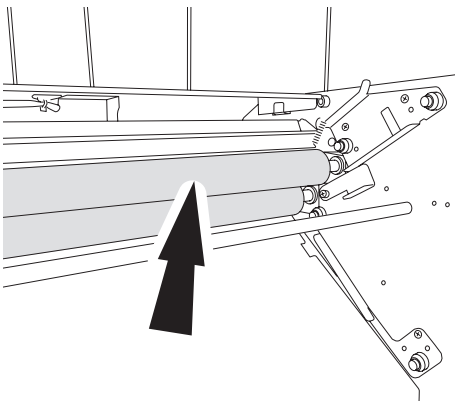
6. Separator mit einem Lappen reinigen.
(Universal-Reiniger Best. Nr. 9000 632)



- Die drei Gummis der Papiereinzugsrolle und der Separator sind Verschleißteile. Bei starker Abnutzung sollten die Teile getauscht werden (Best. Nr. 8330 001).
-



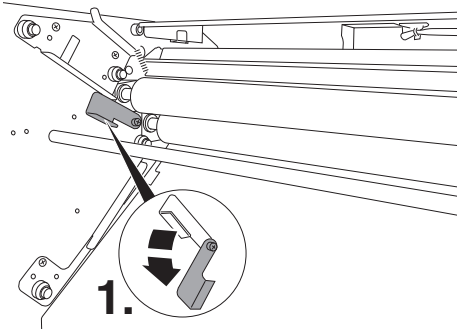
- Beide Falztaschen aushängen und von Papierresten befreien. Papierreste aus der Maschine entfernen. Besonders auf Papierreste achten, die sich in den Papierführungen befinden. Kabel beachten.
-



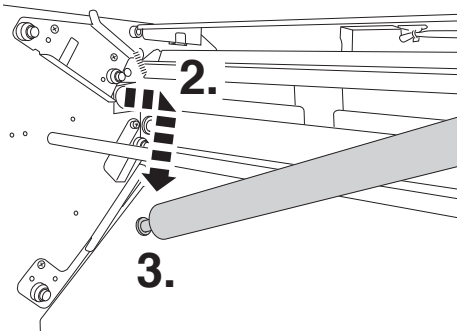
- Gummi der drei Falzrollen mit **Universal-Reiniger Best. Nr. 9000 632** abwischen - mit der rechten Falzrolle werden alle Falzrollen gedreht.
-

21. Pflege und Wechsel der Falzwalzen

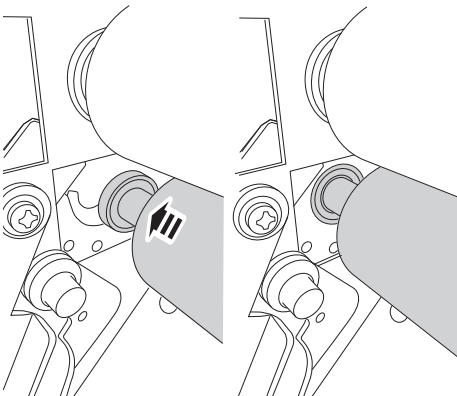
Es können 2 der 4 Falzwalzen (ohne Werkzeug) ausgebaut, gereinigt bzw. auch ausgetauscht werden. Wenn die Falzwalzen schon ausgebaut sind, empfiehlt es sich auch die Sensoren gleich zu reinigen (siehe Seite 40, Kapitel 22. Sensoren reinigen). Wie auf den vorigen Seiten beschrieben sind die Papiereinzugsrolle, sowie beide Falztaschen schon ausgebaut.



1. Entriegeln Sie die beiden Feststellhebel (links und rechts).



2. Zuerst die obere und dann die untere Falzwalze herausnehmen.

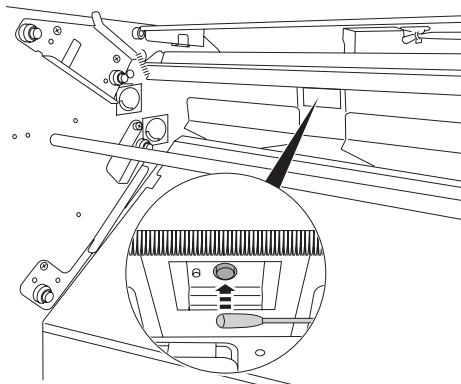


Gummi der 4 Falzwalzen mit **Universal-Reiniger Best. Nr. 9000 632** reinigen.

3. In umgekehrter Reihenfolge Falzwalzen wieder einsetzen und verriegeln.

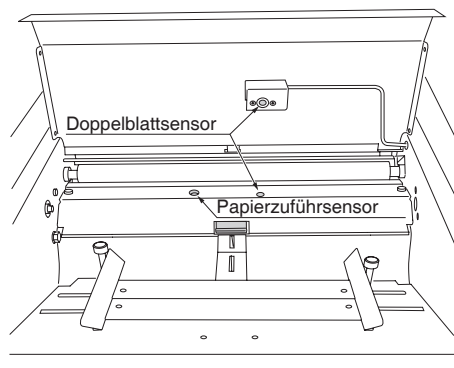
22. Sensoren reinigen

Papierauswurfsensor



Falzwalzen sind ausgebaut (siehe Seite 39, Kapitel 21. Pflege und Wechsel der Falzwalzen).
Sensoren mit einem Wattestäbchen reinigen.

Papierzuführsensor / Doppelblattsensor



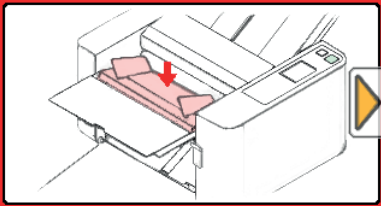
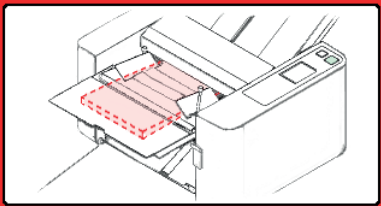
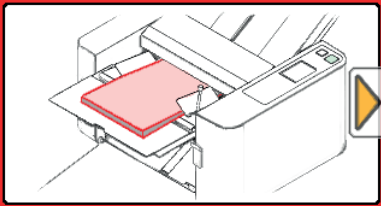
Öffnen Sie die Rollenabdeckung.

Die Sensoren mit einem fusselfreien Tuch oder Wattestäbchen reinigen.

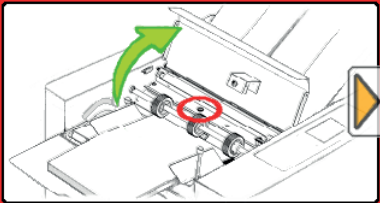
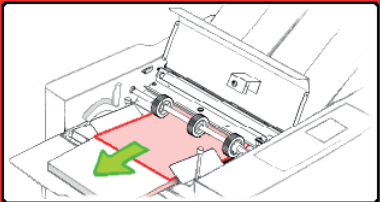
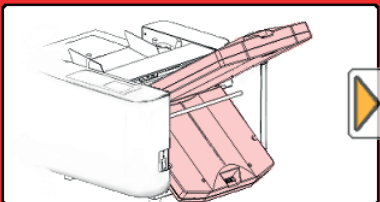
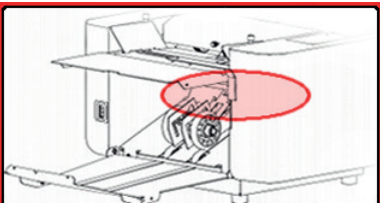
23. Mögliche Störungen

Hinweise Display

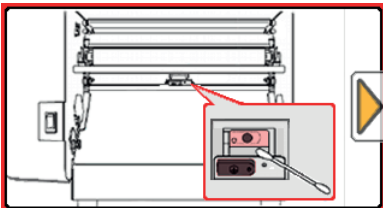
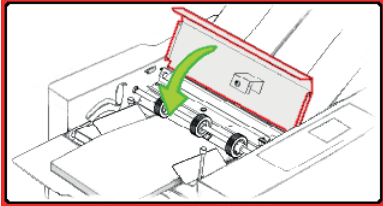
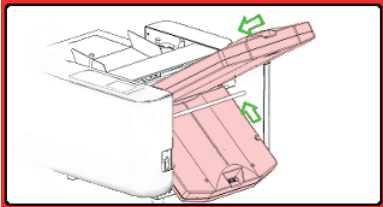
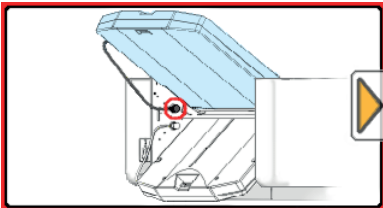
Folgen Sie bitte den Anweisungen im Display und drücken Sie "OK".
Mit den Pfeiltasten ◀ und ▶ können Sie zwischen den Anzeigen wechseln.

Fehler-code	Anzeige	Mögliche Ursache / → Anweisung
E-01	 <p data-bbox="171 563 552 647"> Papierzufahrtisch ist unten. Papier kann nicht eingezogen werden. OK </p>	Hebel vom Papiereinzugstisch ist unten. → Hebel nach oben ziehen, Papiereinzugstisch schwenkt nach unten.
E-02	 <p data-bbox="171 874 552 959"> Es ist kein Papier im Einzug. Papier nachfüllen. OK </p>	Es wird kein Papier eingezogen, weil es evtl. zu leicht ist. → Papier nachfüllen oder mehr Papier einsetzen. Das Papier wird besser eingezogen.
E-03	 <p data-bbox="171 1185 552 1270"> Es ist ein Papiereinzugsfehler aufgetreten. Fächern Sie den Papierstapel auf und starten neu. OK </p>	Es ist kein Papier im Einzug oder das Papier aktiviert den Papierzuführsensor nicht. → Papier nachfüllen.

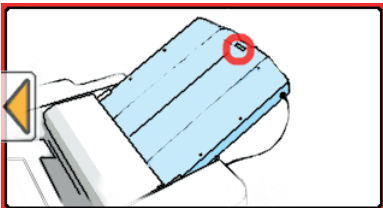
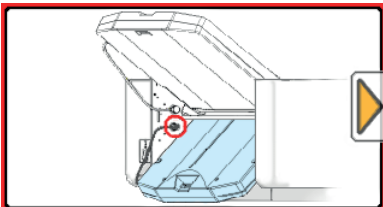
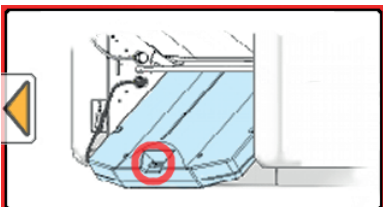
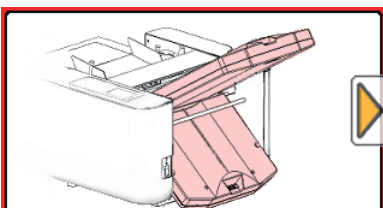
Mögliche Störungen

Fehlercode	Anzeige	Mögliche Ursache / → Anweisung
E-04	 <p data-bbox="172 448 552 534">Papierzuführsensor ist verschmutzt. OK Reinigen Sie den Papierzuführsensor.</p>	<p data-bbox="624 240 1011 268">Papierzuführsensor ist verschmutzt.</p> <p data-bbox="624 288 994 339">→ Reinigen Sie den Papierzuführsensor (siehe Seite 40).</p>
E-05	 <p data-bbox="172 758 552 844">Papierstau am Papierzuführsensor. OK Entfernen Sie den Papierstau und starten Sie neu.</p>	<p data-bbox="624 550 1005 577">Papierstau am Papierzuführsensor.</p> <p data-bbox="624 598 1022 649">→ Entfernen Sie den Papierstau und starten Sie neu.</p>
E-10	 <p data-bbox="172 1067 552 1153">Ein Papierstau ist im Falztaschen 1 oder 2 aufgetreten. OK</p>	<p data-bbox="624 860 1039 911">Papierstau in der oberen bzw. unteren Falztasche.</p> <p data-bbox="624 932 1016 983">→ Beide Falztaschen ausbauen und gestautes Papier entfernen.</p>
E-20	 <p data-bbox="172 1377 552 1463">Papierstau am Papierauswurf. OK Entfernen Sie das gestaute Papier.</p>	<p data-bbox="624 1169 949 1197">Papierstau am Papierauswurf.</p> <p data-bbox="624 1217 1050 1342">Wenn Sie die START/STOPP-Taste drücken und für 3 Sekunden lang gedrückt halten, dreht sich der Hauptmotor 7 Sekunden lang. Es kann noch gestautes Papier ausgeworfen werden.</p> <p data-bbox="624 1362 1033 1390">→ Entfernen Sie das gestaute Papier.</p>

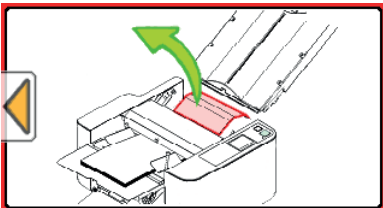
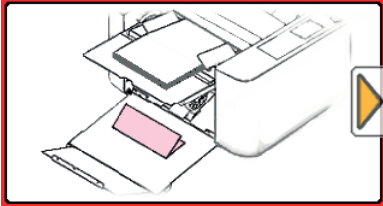
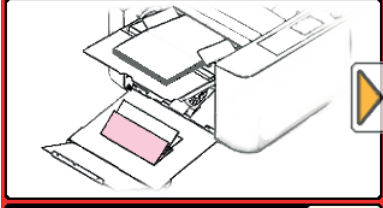
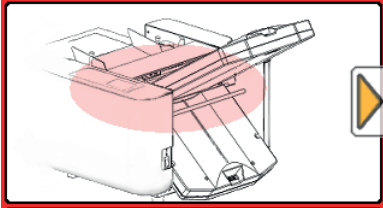
Mögliche Störungen

Fehlercode	Anzeige	Mögliche Ursache / → Anweisung
E-21	 <p data-bbox="169 448 552 534">Der Papierauswurfsensor ist verschmutzt. Entfernen Sie die beide Falztaschen und die beiden Falzwalzen, ferner reinigen Sie den Papierauswurfsensor.</p> <p data-bbox="479 448 552 534">OK</p>	<p data-bbox="617 229 1067 288">Der Papierauswurfsensor ist verschmutzt.</p> <p data-bbox="617 288 1067 363">→ Papierauswurfsensor reinigen (siehe Seite 40).</p>
E-30	 <p data-bbox="169 762 552 842">Rollenabdeckung ist offen. Rollenabdeckung schließen.</p> <p data-bbox="479 762 552 842">OK</p>	<p data-bbox="617 539 1067 587">Rollenabdeckung ist offen.</p> <p data-bbox="617 587 1067 635">→ Rollenabdeckung schließen.</p>
E-31	 <p data-bbox="169 1072 552 1152">Die Falztaschen sind nicht richtig eingesetzt. Falztaschen überprüfen und richtig einsetzen.</p> <p data-bbox="479 1072 552 1152">OK</p>	<p data-bbox="617 849 1067 924">Falztaschen 1 oder 2 funktionieren nicht.</p> <p data-bbox="617 924 1067 971">→ Beide Falztaschen neu einsetzen.</p>
E-32	 <p data-bbox="169 1382 552 1461">Der Falztasche 1 funktioniert nicht. Ist der Stecker abgezogen?</p> <p data-bbox="479 1382 552 1461">OK</p>	<p data-bbox="617 1158 1067 1206">Falztasche 1 funktioniert nicht.</p> <p data-bbox="617 1206 1067 1254">→ Kabel der Falztasche 1 einstecken.</p>

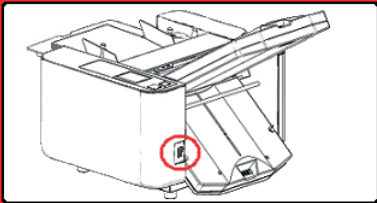
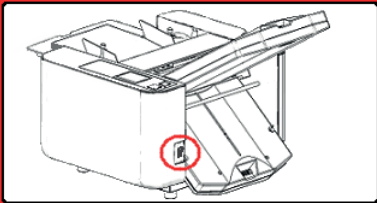

Mögliche Störungen

Fehlercode	Anzeige	Mögliche Ursache / → Anweisung
	 <p data-bbox="169 448 552 534">Lässt sich der Feininstellknopf des Stoppers von Hand drehen? Wenn er sich nicht mit leichter Kraft drehen lässt, lesen Sie bitte in der Bedienungsanleitung nach. OK</p>	<p data-bbox="624 240 1056 411">Lässt sich die Justierschraube nicht leicht von Hand drehen, ist der Papieranschlag blockiert. Blockiert bedeutet, dass der Papieranschlag aufgrund einer Fehlfunktion nicht am angegebenen Maß stoppt, sondern am einen oder anderen Ende der Spindel festsitzt.</p> <p data-bbox="624 432 1056 528">→ Nehmen Sie die Falztasche raus und drehen den Papieranschlag mit der Justierschraube frei. Setzen Sie die Falztasche wieder ein.</p>
E-33	 <p data-bbox="169 758 552 844">Der Falztasche 2 funktioniert nicht. Ist der Stecker abgezogen? OK</p>	<p data-bbox="624 550 1056 576">Falztasche 2 funktioniert nicht.</p> <p data-bbox="624 596 1056 622">→ Kabel der Falztasche 2 einstecken.</p>
	 <p data-bbox="169 1067 552 1153">Lässt sich der Feininstellknopf des Stoppers von Hand drehen? Wenn er sich nicht mit leichter Kraft drehen lässt, lesen Sie bitte in der Bedienungsanleitung nach. OK</p>	<p data-bbox="624 860 1056 1031">Lässt sich die Justierschraube nicht leicht von Hand drehen, ist der Papieranschlag blockiert. Blockiert bedeutet, dass der Papieranschlag aufgrund einer Fehlfunktion nicht am angegebenen Maß stoppt, sondern am einen oder anderen Ende der Spindel festsitzt.</p> <p data-bbox="624 1051 1056 1147">→ Nehmen Sie die Falztasche raus und drehen den Papieranschlag mit der Justierschraube frei. Setzen Sie die Falztasche wieder ein.</p>
E-34	 <p data-bbox="169 1377 552 1463">Die Klapptasche ist nicht richtig funktioniert. Papierstau kann auftreten. OK</p>	<p data-bbox="624 1169 1056 1195">Falztasche funktioniert nicht.</p> <p data-bbox="624 1216 1056 1267">→ Entfernen Sie gestautes Papier aus den Falztaschen 1 und 2.</p>

Mögliche Störungen

Fehlercode	Anzeige	Mögliche Ursache / → Anweisung
	 <p data-bbox="169 448 552 534">Entfernen von gestautem Papier in der Haupteinheit oder in der Falztasche. Bei häufigem Papierstau die Falzwalzen reinigen. OK</p>	<p data-bbox="617 229 1067 288">Entfernen Sie gestautes Papier aus der Haupteinheit oder aus der Falztasche.</p> <p data-bbox="617 288 1067 363">→ Wenn sich häufig Papier staut, reinigen Sie die Falzwalzen.</p>
E-52	 <p data-bbox="169 762 552 868">Doppelblatt erkannt. Überprüfen Sie, ob 2 oder mehr Blätter gestaut haben. OK</p>	<p data-bbox="617 539 1067 598">Doppelblatt erkannt. 2 oder mehr Blätter wurden eingezogen.</p> <p data-bbox="617 598 1067 699">→ Überprüfen Sie das angelegte Papier. Fächern Sie den Papierstapel auf und starten neu.</p> <p data-bbox="617 699 1067 868"><u>Hinweis:</u> Beschichtetes Papier ist anfällig für Doppeleinzug. Wenn es häufig zu Doppeleinzügen kommt, kann die Doppelblatterkennung ausgeschaltet werden (siehe Seite 32).</p>
E-53	 <p data-bbox="169 1098 552 1173">Doppelblatt erkannt (Erstes Blatt) Überprüfen Sie, ob 2 oder mehr Blätter gestaut haben. OK</p>	<p data-bbox="617 874 1067 933">Doppelblatt wurde zugeführt. 2 oder mehr Blätter wurden eingezogen.</p> <p data-bbox="617 933 1067 1034">→ Überprüfen Sie das angelegte Papier. Fächern Sie den Papierstapel auf und starten neu.</p>
E-70	 <p data-bbox="169 1406 552 1481">Hauptmotor ist blockiert. Es ist ein Papierstau im Gerät entstanden. OK</p>	<p data-bbox="617 1182 1067 1241">Motor stoppt. Papierstau bei den Falzwalzen.</p> <p data-bbox="617 1241 1067 1300">→ Vom gestauten Papier befreien.</p> <p data-bbox="617 1300 1067 1481"><u>Hinweis:</u> Erhöhen Sie die Geschwindigkeit oder verwenden Sie den Modus für dickes Papier (siehe Seite 30). Reinigen Sie die Falzwalzen. Verwenden Sie dünneres Papier.</p>

Mögliche Störungen

Fehler-code	Anzeige	Mögliche Ursache / → Anweisung
E-90	 <p data-bbox="172 448 549 528">EEPROM - Fehler. Maschine aus- und wieder einschalten. Erlischt die Meldung nicht, kontaktieren Sie bitte Ihren Fachhändler.</p> <p data-bbox="471 448 549 528">OK</p>	<p data-bbox="617 229 1065 261">EEPROM - Fehler.</p> <p data-bbox="617 277 1065 389">→ Maschine aus- und wieder einschalten. Erlischt die Meldung nicht, kontaktieren Sie bitte Ihren Fachhändler.</p>
E-91	 <p data-bbox="172 758 549 837">Bedienfeld - Kommunikationsfehler. Maschine aus- und wieder einschalten. Erlischt die Meldung nicht, kontaktieren Sie bitte Ihren Fachhändler.</p> <p data-bbox="471 758 549 837">OK</p>	<p data-bbox="617 539 1065 571">Bedienfeld - Kommunikationsfehler.</p> <p data-bbox="617 587 1065 699">→ Maschine aus- und wieder einschalten. Erlischt die Meldung nicht, kontaktieren Sie bitte Ihren Fachhändler.</p>
E-99	 <p data-bbox="172 1067 549 1147">Es ist Zeit für die Reinigung der Maschine. Die Reinigung der Sensoren und Walzen wird in der Betriebsanleitung unter „Wartung und Inspektion“ beschrieben.</p> <p data-bbox="471 1067 549 1147">OK</p>	<p data-bbox="617 849 1065 880">Hinweis Reinigung</p> <p data-bbox="617 896 1065 1056">→ Nach 5.000 gefalzten Bögen erscheint eine Empfehlung im Display, den Papier-Abstreifer, alle 4 Falzwalzen, den Papierzuführ- und den Papierauswurfsensor zu reinigen (siehe Seite 36 - 40).</p> <p data-bbox="617 1072 1065 1120">Die Funktion kann ausgeschaltet werden (siehe Seite 34).</p>

Mögliche Störungen

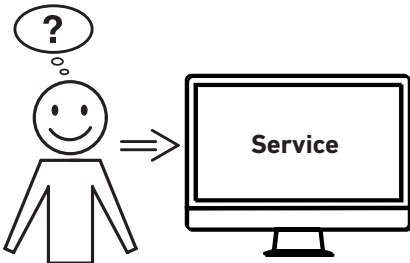
Störung	Mögliche Ursache	Lösung	Referenz
Schräge Falzung.	Feineinstellung wurde nicht gemacht.	Einzug mittels Einstellknopf justieren.	5. - 7. Einstellungen
	Die Geschwindigkeit wurde während des Falzvorgangs gewechselt.	Die Geschwindigkeit während des Falzvorgangs nicht verstellen.	
	Die Falzwalzen sind verschmutzt.	Falzwalzen reinigen.	20. Wartung und Pflege
	Das eingelegte Papier ist nicht richtig an den Papierführungen angelegt.	Papier an die Papierführungen links und rechts sauber anlegen.	
	Der Papierzuführtisch ist nicht richtig eingestellt.	Stellen Sie den Papierzuführtisch mittels Einstellknopf ein.	5. Schräglauf Einstellungen
	Das Papier ist schräg geschnitten.	Korrigieren Sie es mittels Einstellknopf.	
	Papier ist dünn oder wellig.	Ersetzen oder drehen (wenn möglich) Sie das Papier.	
Papierstau tritt häufig auf.	Die Falzwalzen sind verschmutzt.	Falzwalzen reinigen.	20. Wartung und Pflege
	Die Falzwalzen sind nicht richtig eingesetzt.	Falzwalzen richtig montieren.	
	Das verwendete Papier ist außerhalb den Spezifikationen.	Verwenden Sie passendes Papier.	
	Dickeres Papier wird mit niedrigerer Geschwindigkeit gefalzt.	Geschwindigkeit entsprechend erhöhen.	16. Geschwindigkeit
	Die Falztaschen sind nicht richtig eingesetzt.	Falztaschen überprüfen und richtig einsetzen.	
	Papier reißt an bestimmten Stellen ein.	Prüfen wo es beschädigt wird und gestautes Papier entfernen.	
	Die Papiereinzugsrollen sind verschmutzt.	Papiereinzugsrollen reinigen bzw. ersetzen. (Best. Nr. 8330 001)	20. Wartung und Pflege
	Das Papier ist statisch geladen.	Antistatik-Spray verwenden.	

Mögliche Störungen

Störung	Mögliche Ursache	Lösung	Referenz
Kein Papiereinzug nachdem "START" gedrückt wurde.	Es ist kein oder wenig Papier auf dem Papiereinzugstisch.	Papier einlegen.	
	Die Rollenabdeckung ist offen.	Rollenabdeckung schließen.	
	Der Papierzuführsensor ist verschmutzt.	Papierzuführsensor reinigen.	22. Sensoren reinigen
Das gefalzte Papier ist zerknittert.	Das Papier wickelt sich um die Falzwalzen.	Beide Falztaschen ausbauen und zerknittertes Papier von den Falzwalzen entfernen.	21. Pflege und Wechsel der Falzwalzen
	Die Falzwalzen sind verschmutzt.	Falzwalzen reinigen.	20. Wartung und Pflege
	Kurzkörniges Papier wird verwendet oder hat nicht genug Steifigkeit.	Geschwindigkeit reduzieren.	16. Geschwindigkeit
	Das verwendete Papier ist außerhalb den Spezifikationen.	Verwenden Sie passendes Papier.	
	Papier ist dünn oder wellig.	Ersetzen oder drehen (wenn möglich) Sie das Papier.	
Die Spannung liegt nicht an, obwohl der Hauptschalter eingeschaltet ist.	Das Netzkabel ist nicht an der Steckdose angeschlossen.	Netzkabel an einer Steckdose anschließen.	
Papierstau am Auswurf tritt häufig auf.	Die Papierauswurfrolle ist nicht auf das Papierformat eingestellt.	Stellen Sie Papierauswurfrolle auf die entsprechende Position.	(Seite 12)
	Papierauslage ist voll.	Papierauslage leeren.	
Display ist dunkel.	Nach 2 Minuten Nichtbenutzung, schaltet sich das Beleuchtungsniveau des Displays auf die Hälfte herunter.	Durch Antippen des Displays schaltet sich das Beleuchtungsniveau wieder hoch.	

Mögliche Störungen

Störung	Mögliche Ursache	Lösung	Referenz
Schlechter Papierzug tritt häufig auf.	Die Gummirollen der Papiereinzugsrolle sind verschlissen.	Rollen-Set ersetzen. (Best. Nr. 8330 001)	20. Wartung und Pflege
	Die Gummirollen der Papiereinzugsrolle sind verschmutzt.	Gummirollen der Papiereinzugsrolle reinigen.	20. Wartung und Pflege
	Das verwendete Papier ist außerhalb den Spezifikationen.	Verwenden Sie passendes Papier.	
	Papierseparator ist verschmutzt.	Separator reinigen.	20. Wartung und Pflege
Doppelblatt tritt häufig auf.	Papierseparator ist verschlissen.	Rollen-Set (inkl. Separator) erneuern. Best. Nr. 8330 001	20. Wartung und Pflege
	Papierseparator ist verschmutzt.	Separator reinigen.	20. Wartung und Pflege
	Bedruckte Blätter kleben aneinander.	Blätter gut auffächern und neu anlegen.	
	Das verwendete Papier ist außerhalb den Spezifikationen.	Verwenden Sie passendes Papier.	
Eine Papierecke ist gefaltet.	Das Papier ist wellig.	Papier glatt streichen.	
	Feinjustierung wurde nicht richtig gemacht.	Feinjustierung nochmal durchführen.	6. Feinjustierung der Falzposition.
	Die Falztaschen sind nicht richtig eingesetzt.	Falztaschen überprüfen und richtig einsetzen.	



Hilft keine der vorher genannten Problemlösungen?

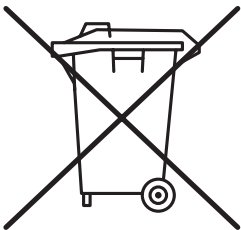
- Kontakt: Service
- www.krug-priester.com
- service@krug-priester.com

24. Technische Daten / Entsorgung

Technische Daten

Papierformat	B7* - A3 Min. 91 mm x 128 mm Max. 300 mm x 432 mm (* bei Einfachfalz)
Papierqualität	50 - 160 g/m ² (bis 230 g/m ² bei Einfachfalz)
Falzart	Einfachfalz, Wickelfalz, Zickzackfalz, Altarfalz, Doppelfalz, Zickzackfalz mit Heftrand
Papiereinzug	Friktions-Papierzuführsystem mit 3 Gummirollen
Aufnahmekapazität Zuführtisch	500 Blatt (70 g/m ²)
Falzleistung/Std.	1.800 - 14.400 Blatt (bei Einfachfalz A4)
Bedienung	Touchscreen, Falzpositionen werden elektrisch angefahren
Stromzufuhr	220-240V 50Hz; 0,5A
Maße (H x B x T)	510 x 1.020 x 545 mm
Gewicht	29,5 kg

Entsorgung



Dieses Gerät darf nicht mit dem Hausmüll entsorgt werden! Bitte geben sie dieses Gerät an den dafür vorgesehenen Sammelstellen ab! Das Sammeln und Recyceln elektrischen und elektronischen Abfalls schont wertvolle Ressourcen! Das Verpackungsmaterial ist wiederverwertbar. Entsorgen Sie die Verpackung umweltgerecht und führen Sie sie der Wertstoffsammlung zu. Diese Falzmaschine ist mit handelsüblichem Werkzeug demontierbar. Sämtliche Verbindungsstellen sind einfach zugänglich und als solche deutlich erkennbar.



Das Unternehmen Krug + Priester hat folgende Zertifizierungen:

- Qualitätsmanagementsystem nach DIN EN ISO 9001
- Umweltmanagementsystem nach DIN EN ISO 14001
- Energiemanagementsystem nach DIN EN ISO 50001



Die Maschine ist CE-konform und entspricht den folgenden Richtlinien:

- 2014/35/EU für elektrische Sicherheit
- 2014/30/EU für elektromagnetische Verträglichkeit.
- 2011/65/EU RoHS

Die spezifischen technischen Daten entnehmen Sie bitte den Angaben auf dem Typenschild der Maschine.

Lärminformation: Der arbeitsplatzbezogene Emissionswert nach ISO 7779 beträgt 92 (dB(A)). Diese Maschine ist nicht für Bildschirmarbeitsplätze entwickelt und entspricht nicht der Bildschirmarbeitsplatzverordnung. Für die Inanspruchnahme einer Garantieleistung muss das Gerät durch das Typenschild zu identifizieren sein. Technische Änderungen vorbehalten.

EG-KONFORMITÄTSERKLÄRUNG

- Hiermit erklären wir, dass die Bauart von

8345 Made in Japan **GS-IDENT. No. GS-5095**

- folgenden einschlägigen Bestimmungen entspricht

2014/35/EU Niederspannungsrichtlinie

2014/30/EU EMV Richtlinie

2011/65/EU RoHS

- Angewendete harmonisierte Normen insbesondere

**EN 62368-1:2014/A11:2017, EN 55032:2012/AC:2013, EN 55024:2010,
EN 61000-3-2:2014, EN 61000-3-3:2013, EN 50581:2012, AfPS GS 2019:01 PAK
BS EN 62368-1, BS EN 55032, BS EN 55024, BS EN 61000-3-2, BS EN 61000-3-3**

Balingen, 03.07.2025

Bevollmächtigter für technische Dokumentation

Dr. Ralf Krohn
- Geschäftsführer -

Krug & Priester GmbH & Co. KG
Simon-Schweitzer-Str. 34
D-72336 Balingen (Germany)
center@krug-priester.com

